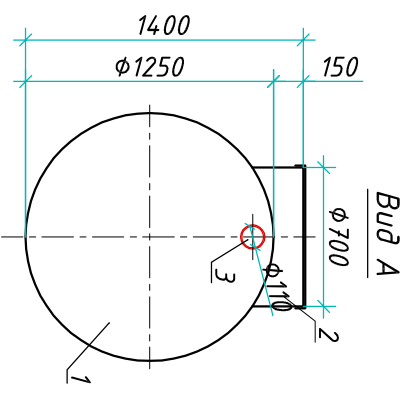
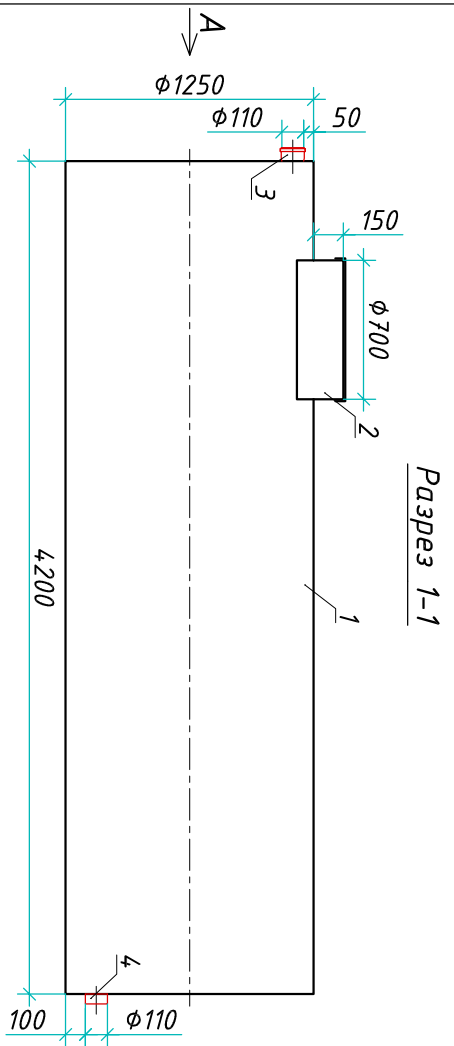
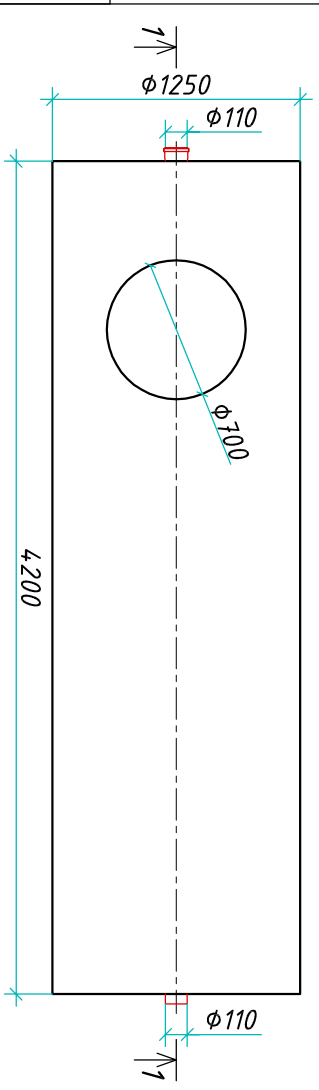


# Резервуар "BioPlast ERG 5-1250/4200"

Приложение N \_\_\_\_\_  
 К договору поставки N \_\_\_\_\_ от \_\_\_\_\_  
 Спецификация N \_\_\_\_\_



Вид сверху



Транспортировочный вес оборудования - 160кг  
 Вес оборудования в аварийном состоянии - 5200кг

Экспликация оборудования и сооружений N \_\_\_\_\_

Поз.	Наименование	Кол-во	Мат-ал	Примечание
1	Корпус	1	ПП	D=1250мм, L=4200мм
2	Горловина с крышкой	1	ПП	D=700мм, H=150мм
3	Подводящий патрубок (раструб/муфта)	1	ПП	DN/OD 110
4	Отводящий патрубок	1	ПП	DN/OD 110

ООО "Биорэй"

Резервуар

Изм.	Лист	Документ	Подпись	Дата	
Разраб.	Нижник Е.Ю.				
Проверил	Шильев В.В.				
Резервуар "BioPlast ERG 5-1250/4200"					
			Стандия	Лист	Листов
				1	1

Инв. N подл.	Подпись и дата	Взам. инв. N

Дата \_\_\_\_\_  
 Подпись \_\_\_\_\_ М.П. \_\_\_\_\_

Дата \_\_\_\_\_  
 Подпись \_\_\_\_\_ М.П. \_\_\_\_\_